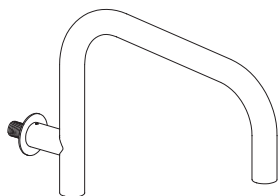


# AQUAELITE

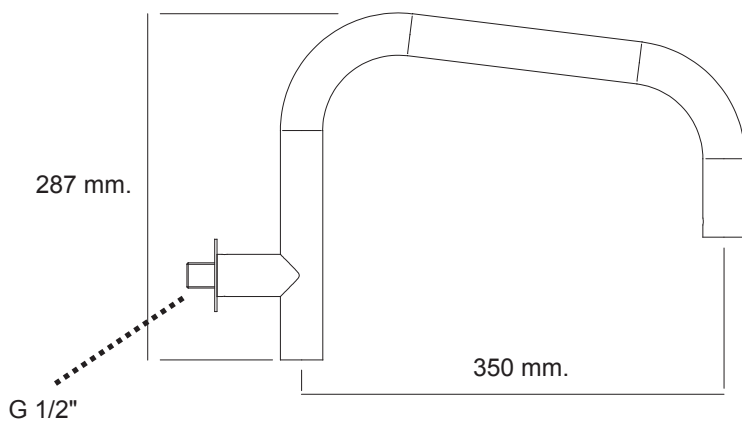
---



Art. SF 120E

## CONTENUTO DELLA CONFEZIONE

Package contents / Contenu de l'emballage



## UTENSILI NECESSARI

Tools needed / Outils Nécessaires



Indossare guanti di protezione  
Wear protective gloves  
Utiliser des gants isolants de protection

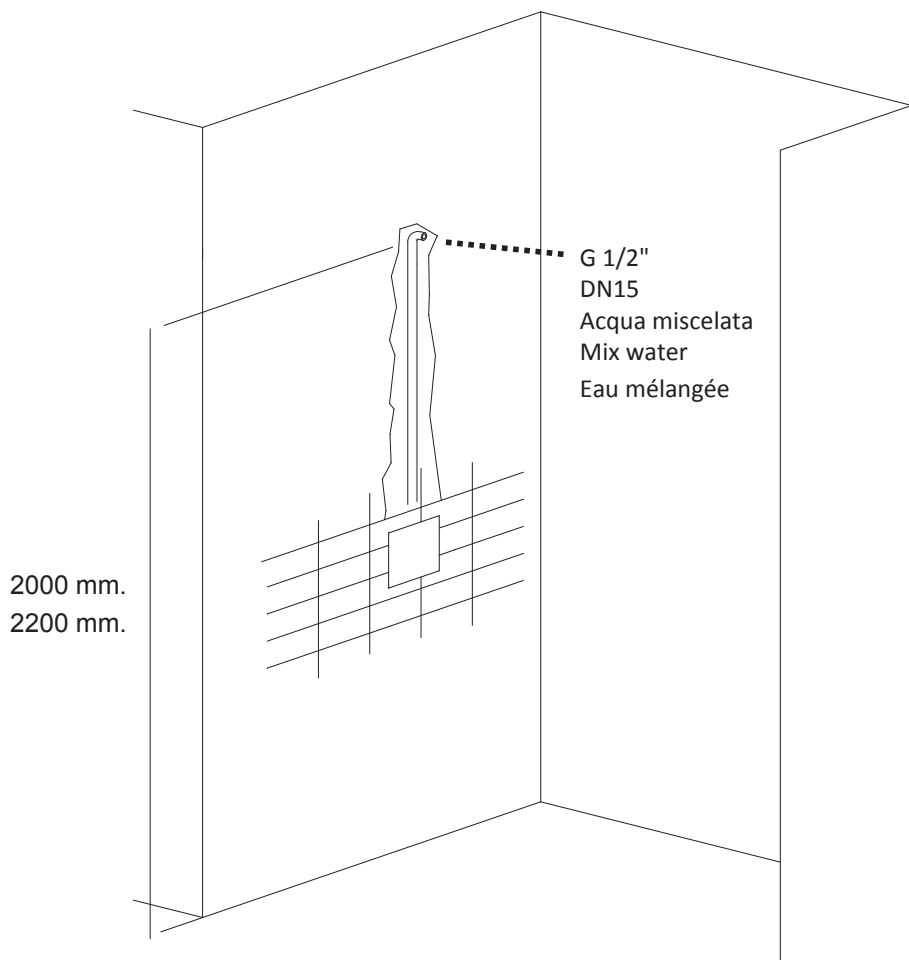


2 mm.  
12 mm.

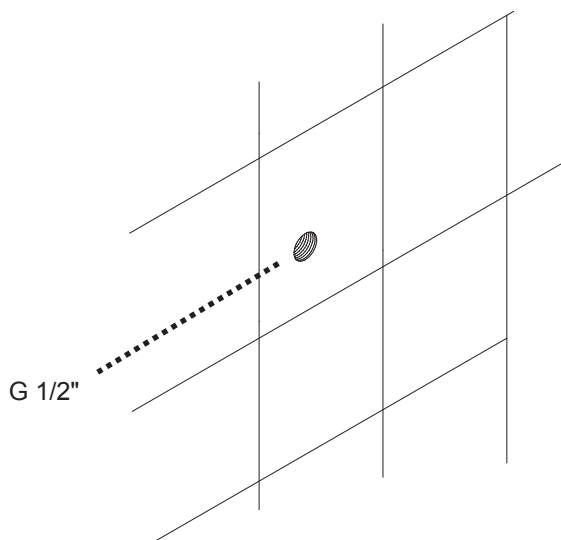
TEFLON



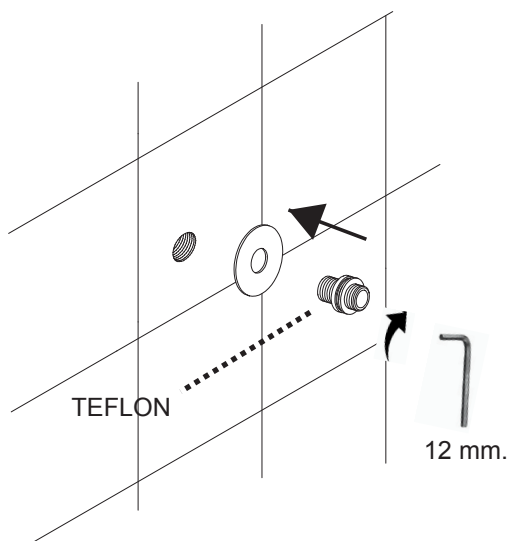
Ch. 23 mm.



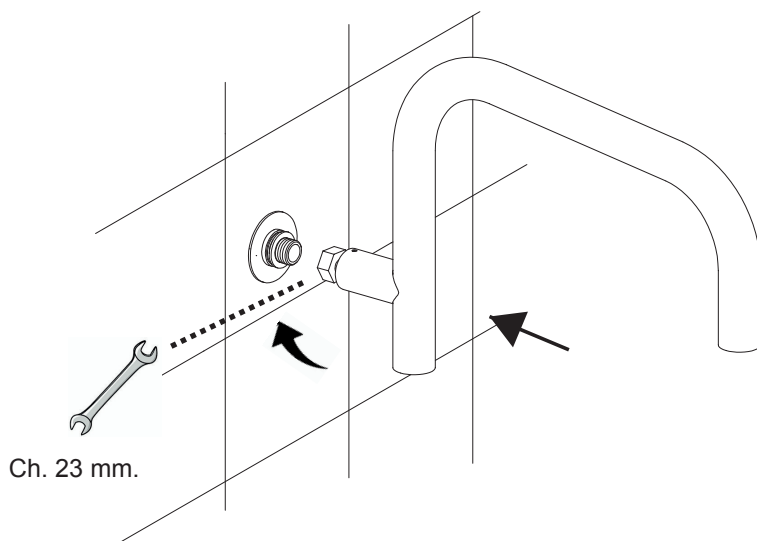
1



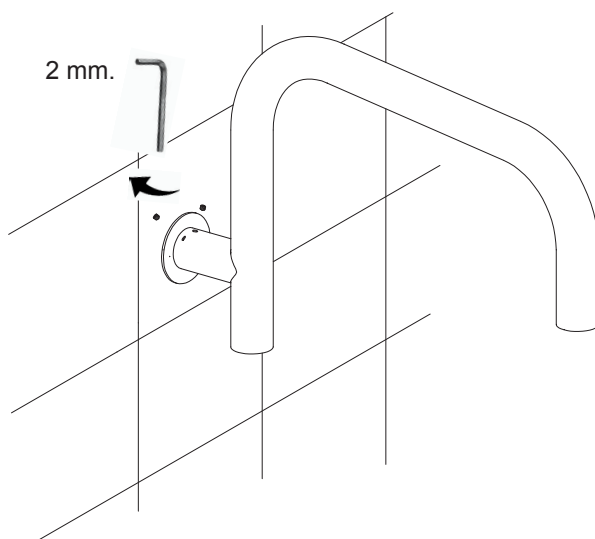
2

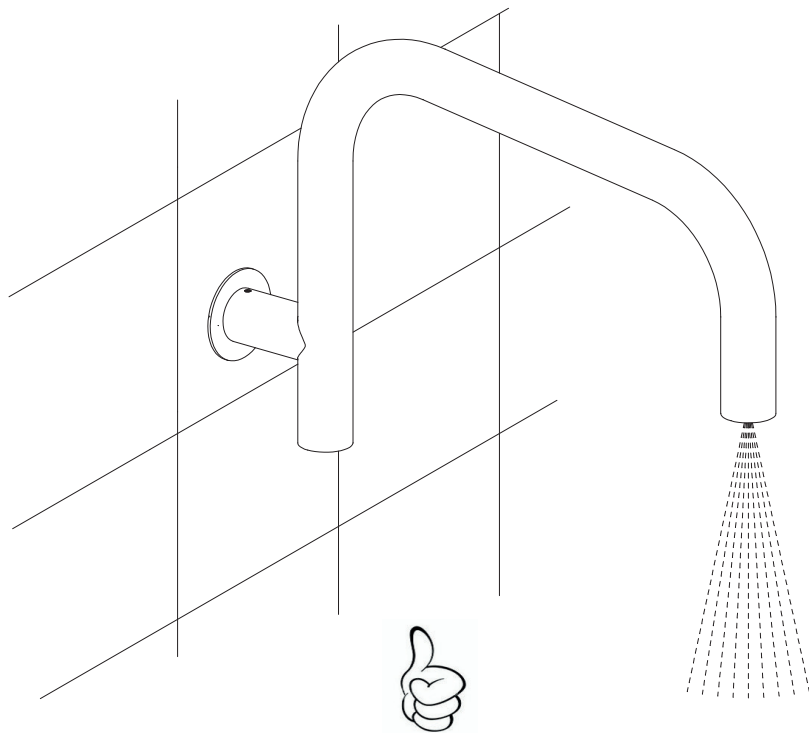


3



4





## DATI TECNICI

### Technical Information / Données technique

#### Dati tecnici generali per l'impianto idraulico

Pressione minima di esercizio: 1.5 bar  
Pressione di esercizio: campo di impiego ottimale consigliato 2.5 - 4 bar  
Pressione massima di esercizio: 5 bar  
(Per pressioni idrauliche superiori si consiglia l'utilizzo di un riduttore di pressione)  
Temperatura massima di esercizio: 65 C°  
I soffioni a parete sono dotati di limitatore di portata 12 lt/min. (ove possibile).

#### Funzionamento minimo dei soffioni ad incasso:

Getto a pioggia: 16 lt/min. - 1.5 bar  
Cascata singola: 10 lt/min. - 2 bar  
Doppia cascata: 14 lt/min. - 2 bar

#### Funzionamento ottimale dei soffioni ad incasso:

Getto a pioggia: 18 lt/min. - 2.5 bar  
Cascata singola: 14 lt/min. - 2.5 bar  
Doppia cascata: 17 lt/min. - 2.5 bar



#### PROTEZIONE AMBIENTALE

I dispositivi elettrici ed elettronici non devono essere considerati rifiuti domestici. I consumatori sono obbligati dalla legge a restituire i dispositivi elettrici ed elettronici alla fine della loro vita utile ai punti di raccolta collettivi preposti per questo scopo o nei punti vendita.

#### Technical information for the hydraulic system

Minimum operating pressure: 1.5 bar  
Operating Pressure: Optimal recommended use 2.5- 4 bar  
Maximum operating pressure: 5 bar  
(for higher hydraulic pressure it is recommended a pressure reducer)  
Maximum operating temperature: 65 C°  
Wall mount shower heads are equipped with a 12 l/m flow rate reducer (where possible).

#### Minimum supply required for false ceiling shower heads:

Rain function: 16 l/m - 1.5 bar  
Cascade function: 10 l/m - 2 bar  
Double cascade function: 14 l/m - 2 bar

#### Optimal supply for false ceiling shower heads:

Rain function: 18 l/m - 2.5 bar  
Cascade function: 14 l/m - 2.5 bar  
Double cascade function: 17 l/m - 2.5 bar



#### ENVIRONMENTAL PROTECTION

Electrical and electronic equipment is not to be treated as domestic refuse. Consumers are obliged by law to dispose of no-longer useful electrical and electronic equipment at the appropriate collection or sales points.

#### Données techniques générales pour installation hydraulique

Pression minimale d'exercice: 1.5 bar  
Pression d'exercice optimale: 2.5 - 4 bar  
Pression maximale d'exercice: 5 bar  
(pour pressions hydrauliques supérieures, l'utilisation d'un réducteur de pression est fortement recommandée)  
Température maximale d'exercice : 65 C°

Les pommes de douche à mur sont équipées d'un limiteur de débit d'eau à 12 lt/min. (ou possible).

#### Fonctionnement minimal des plafonds de douche à encastrer à faux-plafond:

Jet pluie: 16 lt/min. - 1.5 bar  
Jet cascade single: 10 lt/min. - 2 bar  
Jet cascade double: 14 lt/min. - 2 bar

#### Fonctionnement optimale des plafonds de douche à encastrer à faux-plafond:

Jet pluie: 18 lt/min. - 2.5 bar  
Jet cascade single: 14 lt/min. - 2.5 bar  
Jet cascade double: 17 lt/min. - 2.5 bar



#### ENVIRONNEMENT

Les dispositifs électriques et électroniques NE doivent PAS être considérés comme des déchets domestiques. Les consommateurs sont obligés par la loi à retourner les dispositifs électriques et électroniques, à la fin de leur vie utile, aux points de collecte collectifs faits pour ça ou aux points de vente.

# AQUAELITE

---

AQUAELITE / ANPA S.R.L.  
Via Dello Sport, 16/18  
2106 Gavirate (VA) - Italy

+39 0322 732 906  
[www.aquaelite.it](http://www.aquaelite.it)  
[info@aquaelite.it](mailto:info@aquaelite.it)